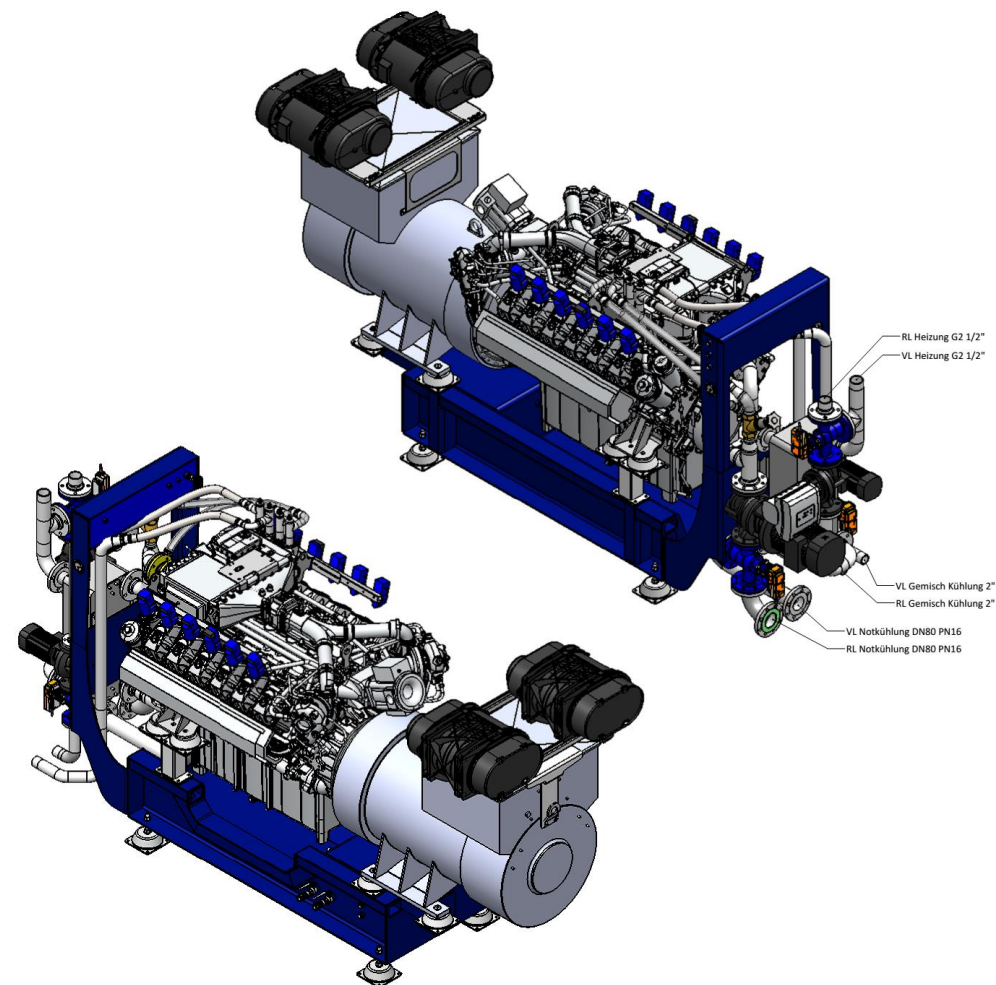


Kurzübersicht (Netzparallel)	Wert	Einheit
Leistung (el.) ¹⁾	530	kW
Leistung (th.) gesamt ²⁾	567	kW
Leistung (th.) Kühlwasser Motor	321	kW
Leistung (th.) Abgas	246	kW
Energieeinsatz ³⁾	1.329	kW
Gasverbrauch (Hu=5,5 kW/Nm ³)	241,6	Nm ³ /h
Wirkungsgrad (el.)	39,88	%
Wirkungsgrad (th.)	42,70	%
Gesamtwirkungsgrad	82,57	%
Stromkennzahl	0,934	
Leistungsregelung	50 – 100	%
Fernwartung TCP/IP	Ja	
BUS-System	Modbus TCP, Modbus RTU	
Motor		
Hersteller	MAN	
Typ	E3262 LE212	
Bauart / Zylinder	V12	
Hubraum	25,8	Liter
Verdichtungsart	Turbo, extern gekühlt	
Nenn Drehzahl	1.500 min ⁻¹	min ⁻¹
Nennleistung ⁴⁾	550	kW
Motoröl	Teilsynthetisch	
Max. Ölverbrauch (Nennlast)	203	ml/h
Motorölzusatztank	200	Liter
Generator		
Hersteller	Leroy Somer	
Typ	LSA 49.3 L9	
Arbeitsweise	synchron	
Spannung	400	V
Nennstrom	956	A
Wirkungsgrad	96,9	%
Gasversorgung		
Gasregelstrecke	Nach DIN	
Anschluss	80 (3")	DN / Zoll
Gasfließdruck (vor Nulldruckregler)	20 - 50	mbar
Luftversorgung		
Verbrennungsluft	2.577	kg/h
Zulufttemperatur	10 - 35	°C

Volumenstrom IN (inkl. Kühlluft)	18.550	m ³ /h
Volumenstrom OUT (40°C)	16.233	m ³ /h
Abgas		
Anschluss	DN300	DN
TA-Luft	Ja	
HCHO (5% O ₂)	< 60	mg/m ³
Abgastemperatur (nach AWT)	180	°C
H ₂ O	216	kg/h
Max. Gegendruck	40	mbar
Volumenstrom, trocken	2.221	Nm ³ /h
Massenstrom, feucht	2.843	kg/h
Hydraulische Einbindung		
Anschlüsse Vor-/Rücklauf	80 (3")	DN / Zoll
Standard Vor-/Rücklauf Temperatur	90 / 70	°C
Standarddurchfluss	24,34	m ³ /h
Standard-Heizungs-Betriebsdruck	2,5	bar
Gemischkühler Anschlüsse	50 (2")	DN / Zoll
Notkühler Anschlüsse (Option)	80 (3") – bei Bedarf	DN / Zoll
Maße / Gewichte		
Abmessung Aggregat	4.600 x 1.450 x 2.450	LxBxH
Gewicht Aggregat (befüllt)	5.400	kg
Abmessung Schallkapsel	4.700 x 1.650 x 2.500	LxBxH
Gewicht Schallkapsel	2.500	kg
Abmessung Schaltschrank	1.200 x 2.000 x 400	BxHxT
Gewicht Schaltschrank	400	kg
empf. Betonfestigkeit	C35/45	
Nutzlast q _k	10,5	kN/m ²
Schall (* mit Standardschalldämpfer)		
Aggregat + Kapsel 10 / 100m	58 / 39	dB(A)
Abgaskamin 10 / 100m *	46 / 26	dB(A)
EVU-Daten		
Leistung (el.)	530	kW
Max. Scheinleistung (cos Phi = 0,9)	588,9	kVA
Max. Nennstrom (cos Phi = 0,9)	850,0	A
cos Phi	0,9 _{ind} – 1,0 – 0,9 _{kap}	
Anlaufstrom (Netzbelastung)	0	A
Kurzschlussstrom	11,3	kA
Anlagenaufwandszahl	1,216	
Primärenergiefaktor	0,678	

Jahresnutzungsgrad (bei 100 % Auslastung)	82,57	%
VDE-AR-N 4105 / BDEW	Ja / Ja	
Eigenverbrauch	4,3	kW
Kennzeichen / Prüfungen	CE	
Schutzart		
Schutzart Aggregat	23	IP
Schutzart mit Schallkapsel	53	IP
Schutzart Schaltschrank	55	IP
Inselbetrieb (Option)		
Leistung (el.)	424	kW
Leistungsregelung	80	%
Zuschaltzeit aus Stillstand	30	Sekunden
Rücksynchronisationszeit	> 5	Sekunden
Last ist in 25% Schritten zuzuschalten	Ja	
Verfügbare Optionen (Auswahl)		
Insel-/Netzersatzbetrieb	Ja	
Schalldämmgehäuse	Ja	
Abgasschalldämpfer	Ja (3 Dämpfungsklassen zur Wahl)	
Gemischkühler	Ja	
Notkühler	Ja (3 Dämpfungsklassen zur Wahl)	
Gasverdichter	Ja	
Gaswarnanlage	Ja	
Antiklopfregelung	Ja	
Brennwertwärmetauscher	Ja	
Schmieröltankanlage	Ja	
GSM o. UMTS-Modul	Ja	
BUS-Wandler	Ja	
Stromzähler (MID-Zulassung)	Ja	
Wärmemengenzähler (geeicht)	Ja	
Neutralisationsanlage	Ja	
Standardcontainer	Ja	
Spezialcontainer nach Kundenwunsch	Ja	
Abgasanlage für Container	Ja	
Fernwartungsprogramm iPad	Ja	
Fernwartungsprogramm PC	Ja	
Einbringung, Montage, Inbetriebnahme	Ja (weltweit)	



Alle Angaben ohne Gewähr. Irrtum vorbehalten.

¹⁾ bei 1500 1/min, 50 Hz, 400 V, cosφ = 1

²⁾ mit einer Toleranz von ± 7 %, Abkühlung Abgas standardmäßig auf 120°C, bei einigen Modultypen bis auf 100°C

³⁾ mit einer Toleranz von + 5 %

⁴⁾ Motorleistung entsprechend ISO 3046/1 und DIN 6271 bei 25°C Lufttemperatur, 100 kPa Luftdruck