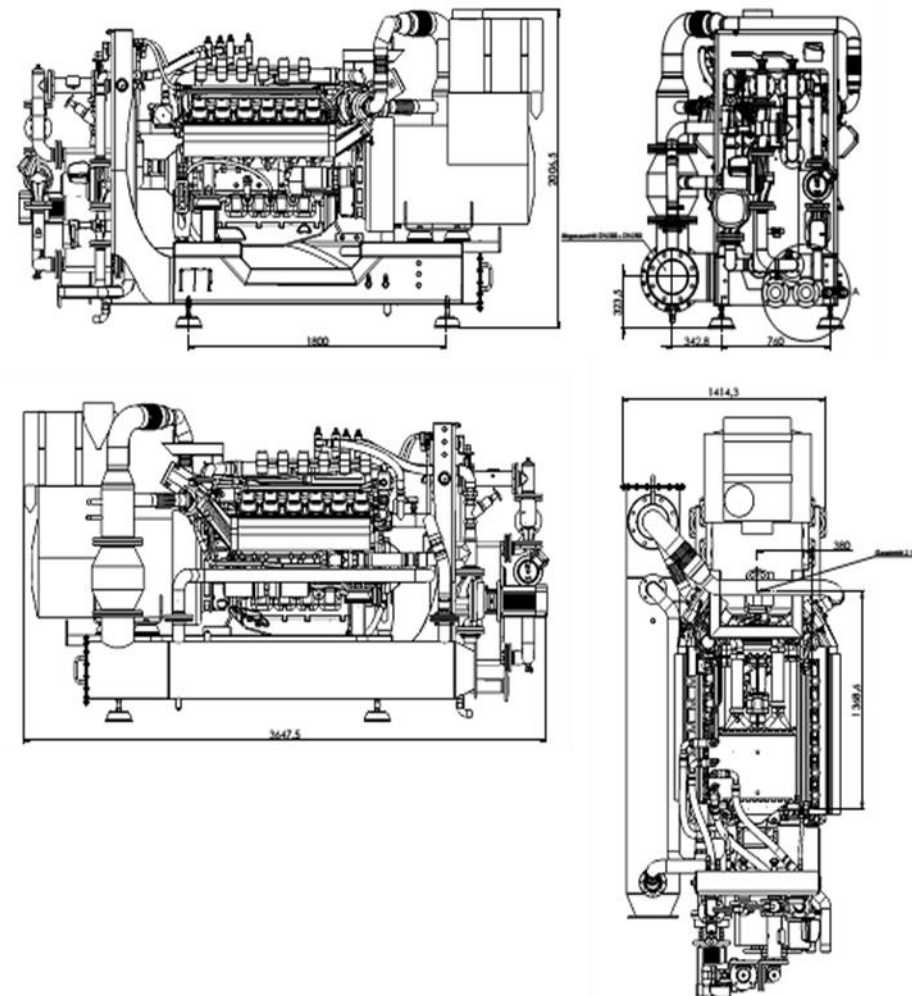


Kurzübersicht (Netzparallel)	Wert	Einheit
Leistung (el.) ¹⁾	404	kW
Leistung (th.) gesamt ²⁾	513	kW
Leistung (th.) Kühlwasser Motor	291	kW
Leistung (th.) Abgas	222	kW
Energieeinsatz ³⁾	1.045	kW
Gasverbrauch (Hu=10,0 kW/Nm ³)	104,5	Nm ³ /h
Wirkungsgrad (el.)	38,66%	%
Wirkungsgrad (th.)	49,09%	%
Gesamtwirkungsgrad	87,75%	%
Stromkennzahl	0,788	
Leistungsregelung	50 – 100	%
Fernwartung TCP/IP	Ja	
BUS-System	Modbus TCP, Modbus RTU	
Motor		
Hersteller	MAN	
Typ	E2842 LE322	
Bauart / Zylinder	V12	
Hubraum	21,93	Liter
Verdichtungsart	Turbo, extern gekühlt	
Nenn Drehzahl	1.500 min ⁻¹	min ⁻¹
Nennleistung ⁴⁾	420	kW
Motoröl	Teilsynthetisch	
Max. Ölverbrauch (Nennlast)	233	ml/h
Ölvorlage (Motor + Zusatztank)	190	Liter
Generator		
Hersteller	Leroy Somer	
Typ	LSA 47.2 L9	
Arbeitsweise	synchron	
Spannung	400	V
Nennstrom	583	A
Wirkungsgrad	96,4%	%
Gasversorgung		
Gasregelstrecke	Nach DIN	
Anschluss	65 (2½")	DN / Zoll
Gasfließdruck (vor Nulldruckregler)	20 - 50	mbar
Luftversorgung		
Verbrennungsluft	2.050	kg/h
Zulufttemperatur	10 - 35	°C

Volumenstrom IN (inkl. Kühlluft)	14.140	m ³ /h
Volumenstrom OUT (40°C)	12.296	m ³ /h
Abgas		
Anschluss	DN250	DN
TA-Luft	Ja	
HCHO (5% O ₂)	< 60	mg/m ³
Abgastemperatur (nach AWT)	120	°C
H ₂ O	168	kg/h
Max. Gegendruck	40	mbar
Volumenstrom, trocken	1.698	Nm ³ /h
Volumenstrom, feucht	2.123	kg/h
Hydraulische Einbindung		
Anschlüsse Vor-/Rücklauf	65 (2½")	DN / Zoll
Standard Vor-/Rücklauf Temperatur	90 / 70	°C
Standarddurchfluss	22,0	m ³ /h
Standard-Heizungs-Betriebsdruck	2,5	bar
Gemischkühler Anschlüsse	50 (2")	DN / Zoll
Notkühler Anschlüsse (Option)	65 (2½") – bei Bedarf	DN / Zoll
Maße / Gewichte		
Abmessung Aggregat	3.800 x 1.350 x 2.300	LxBxH
Gewicht Aggregat (befüllt)	4.400	kg
Abmessung Schallkapsel	4.000 x 1.550 x 2.400	LxBxH
Gewicht Schallkapsel	2.000	kg
Abmessung Schaltschrank	1.200 x 2.000 x 400	BxHxT
Gewicht Schaltschrank	210	kg
empf. Betonfestigkeit	C30/37	
Nutzlast q _k	7,0	kN/m ²
Schall (* mit Standardschalldämpfer)		
Aggregat + Kapsel 10 / 100m	56 / 37	dB(A)
Abgaskamin 10 / 100m *	50 / 30	dB(A)
EVU-Daten		
Leistung (el.)	404	kW
Max. Scheinleistung (cos Phi = 0,9)	448,9	kVA
Max. Nennstrom (cos Phi = 0,9)	647,9	A
cos Phi	0,9 _{ind} – 1,0 – 0,9 _{kap}	
Anlaufstrom (Netzbelastung)	0	A
Kurzschlussstrom	5,1	kA
Anlagenaufwandszahl	1,145	
Primärenergiefaktor	0,666	

Jahresnutzungsgrad (bei 100 % Auslastung)	87,75%	%
VDE-AR-N 4105 / BDEW	Ja / Ja	
Eigenverbrauch	4,1	kW
Kennzeichen / Prüfungen	CE	
Schutzart		
Schutzart Aggregat	23	IP
Schutzart mit Schallkapsel	53	IP
Schutzart Schaltschrank	55	IP
Inselbetrieb (Option)		
Leistung (el.)	323,2	kW
Leistungsregelung	80	%
Zuschaltzeit aus Stillstand	30	Sekunden
Rücksynchronisationszeit	> 5	Sekunden
Last ist in 25% Schritten zuzuschalten	Ja	
Verfügbare Optionen (Auswahl)		
Insel-/Netzersatzbetrieb	Ja	
Schalldämmgehäuse	Ja	
Abgasschalldämpfer	Ja (3 Dämpfungsklassen zur Wahl)	
Gemischkühler	Ja	
Notkühler	Ja (3 Dämpfungsklassen zur Wahl)	
Gasverdichter	Ja	
Gaswarnanlage	Ja	
Antiklopfregelung	Ja	
Brennwertwärmetauscher	Ja	
Schmieröltankanlage	Ja	
GSM o. UMTS-Modul	Ja	
BUS-Wandler	Ja	
Stromzähler (MID-Zulassung)	Ja	
Wärmemengenzähler (geeicht)	Ja	
Neutralisationsanlage	Ja	
Standardcontainer	Ja	
Spezialcontainer nach Kundenwunsch	Ja	
Abgasanlage für Container	Ja	
Fernwartungsprogramm iPad	Ja	
Fernwartungsprogramm PC	Ja	
Einbringung, Montage, Inbetriebnahme	Ja (weltweit)	



Alle Angaben ohne Gewähr. Irrtum vorbehalten.

¹⁾ bei 1500 1/min, 50 Hz, 400 V, $\cos\phi = 1$

²⁾ mit einer Toleranz von $\pm 7\%$, Abkühlung Abgas standardmäßig auf 120°C, bei einigen Modultypen bis auf 100°C

³⁾ mit einer Toleranz von + 5 %

⁴⁾ Motorleistung entsprechend ISO 3046/1 und DIN 6271 bei 25°C Lufttemperatur, 100 kPa Luftdruck