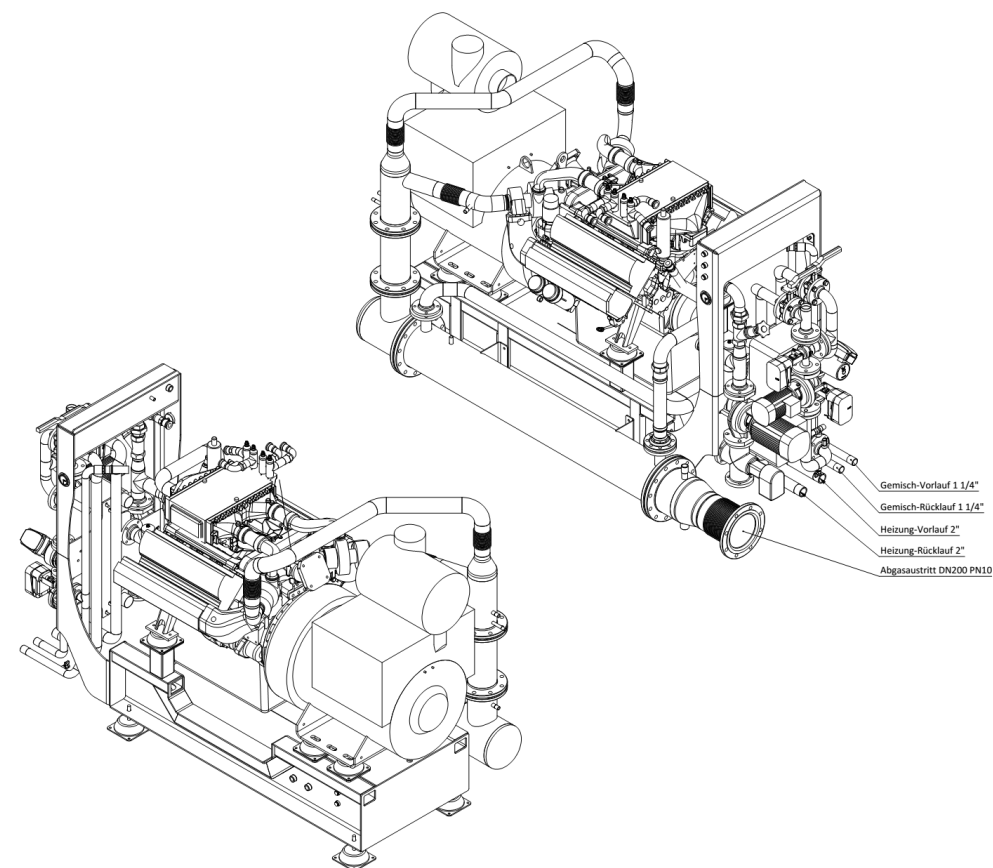


Kurzübersicht (Netzparallel)	Wert	Einheit
Leistung (el.) ¹⁾	252	kW
Leistung (th.) gesamt ²⁾	300	kW
Leistung (th.) Kühlwasser Motor	174	kW
Leistung (th.) Abgas	126	kW
Energieeinsatz ³⁾	657	kW
Gasverbrauch (Hu=5,5 kW/Nm ³)	119,5	Nm ³ /h
Wirkungsgrad (el.)	38,36%	%
Wirkungsgrad (th.)	45,65%	%
Gesamtwirkungsgrad	84,01%	%
Stromkennzahl	0,840	
Leistungsregelung	50 – 100	%
Fernwartung TCP/IP	Ja	
BUS-System	Modbus TCP, Modbus RTU	
Motor		
Hersteller	MAN	
Typ	E2848 LE322	
Bauart / Zylinder	V8	
Hubraum	14,62	Liter
Verdichtungsart	Turbo, extern gekühlt	
Nenn Drehzahl	1.500 min ⁻¹	min ⁻¹
Nennleistung ⁴⁾	265	kW
Motoröl	Teilsynthetisch	
Max. Ölverbrauch (Nennlast)	203	ml/h
Ölvorlage (Motor + Zusatztank)	170	Liter
Generator		
Hersteller	Leroy Somer	
Typ	LSA 47.2 S4	
Arbeitsweise	synchron	
Spannung	400	V
Nennstrom	364	A
Wirkungsgrad	95,9%	%
Gasversorgung		
Gasregelstrecke	Nach DIN	
Anschluss	65 (2½")	DN / Zoll
Gasfließdruck (vor Nulldruckregler)	20 - 50	mbar
Luftversorgung		
Verbrennungsluft	1.177	kg/h
Zulufttemperatur	10 - 35	°C

Volumenstrom IN (inkl. Kühlluft)	8.820	m ³ /h
Volumenstrom OUT (40°C)	7.762	m ³ /h
Abgas		
Anschluss	DN200	DN
TA-Luft	Ja	
HCHO (5% O ₂)	< 60	mg/m ³
Abgastemperatur (nach AWT)	180	°C
H ₂ O	110	kg/h
Max. Gegendruck	40	mbar
Volumenstrom, trocken	1.069	Nm ³ /h
Volumenstrom, feucht	1.311	kg/h
Hydraulische Einbindung		
Anschlüsse Vor-/Rücklauf	65 (2½")	DN / Zoll
Standard Vor-/Rücklauf Temperatur	85 / 70	°C
Standarddurchfluss	12,86	m ³ /h
Standard-Heizungs-Betriebsdruck	2,5	bar
Gemischkühler Anschlüsse	40 (1½")	DN / Zoll
Notkühler Anschlüsse (Option)	65 (2½") – bei Bedarf	DN / Zoll
Maße / Gewichte		
Abmessung Aggregat	3.300 x 1.600 x 2.000	LxBxH
Gewicht Aggregat (befüllt)	3.400	kg
Abmessung Schallkapsel	4.000 x 1.800 x 2.200	LxBxH
Gewicht Schallkapsel	2.000	kg
Abmessung Schaltschrank	1.200 x 2.000 x 400	BxHxT
Gewicht Schaltschrank	300	kg
empf. Betonfestigkeit	C30/37	
Nutzlast q _k	7,0	kN/m ²
Schall (* mit Standardschalldämpfer)		
Aggregat + Kapsel 10 / 100m	53 / 35	dB(A)
Abgaskamin 10 / 100m *	69 / 50	dB(A)
EVU-Daten		
Leistung (el.)	252	kW
Max. Scheinleistung (cos Phi = 0,9)	280,0	kVA
Max. Nennstrom (cos Phi = 0,9)	404,1	A
cos Phi	0,9 _{ind} – 1,0 – 0,9 _{kap}	
Anlaufstrom (Netzbelastung)	0	A
Kurzschlussstrom	3,3	kA
Anlagenaufwandszahl	1,196	
Primärenergiefaktor	0,684	

Jahresnutzungsgrad (bei 100 % Auslastung)	84,01%	%
VDE-AR-N 4105 / BDEW	Ja / Ja (außer et031)	
Eigenverbrauch	2,6	kW
Kennzeichen / Prüfungen	CE	
Schutzart		
Schutzart Aggregat	23	IP
Schutzart mit Schallkapsel	53	IP
Schutzart Schaltschrank	55	IP
Inselbetrieb (Option)		
Leistung (el.)	201,6	kW
Leistungsregelung	80	%
Zuschaltzeit aus Stillstand	30	Sekunden
Rücksynchronisationszeit	> 5	Sekunden
Last ist in 25% Schritten zuzuschalten	Ja	
Verfügbare Optionen (Auswahl)		
Insel-/Netzersatzbetrieb	Ja	
Schalldämmgehäuse	Ja	
Abgasschalldämpfer	Ja (3 Dämpfungsklassen zur Wahl)	
Gemischkühler	Ja	
Notkühler	Ja (3 Dämpfungsklassen zur Wahl)	
Gasverdichter	Ja	
Gaswarnanlage	Ja	
Antiklopffregelung	Ja	
Brennwertwärmetauscher	Ja	
Schmieröltankanlage	Ja	
GSM o. UMTS-Modul	Ja	
BUS-Wandler	Ja	
Stromzähler (MID-Zulassung)	Ja	
Wärmemengenzähler (geeicht)	Ja	
Neutralisationsanlage	Ja	
Standardcontainer	Ja	
Spezialcontainer nach Kundenwunsch	Ja	
Abgasanlage für Container	Ja	
Fernwartungsprogramm iPad	Ja	
Fernwartungsprogramm PC	Ja	
Einbringung, Montage, Inbetriebnahme	Ja (weltweit)	



Alle Angaben ohne Gewähr. Irrtum vorbehalten.

¹⁾ bei 1500 1/min, 50 Hz, 400 V, cosφ = 1

²⁾ mit einer Toleranz von ± 7 %, Abkühlung Abgas standardmäßig auf 120°C, bei einigen Modultypen bis auf 100°C

³⁾ mit einer Toleranz von + 5 %

⁴⁾ Motorleistung entsprechend ISO 3046/1 und DIN 6271 bei 25°C Lufttemperatur, 100 kPa Luftdruck