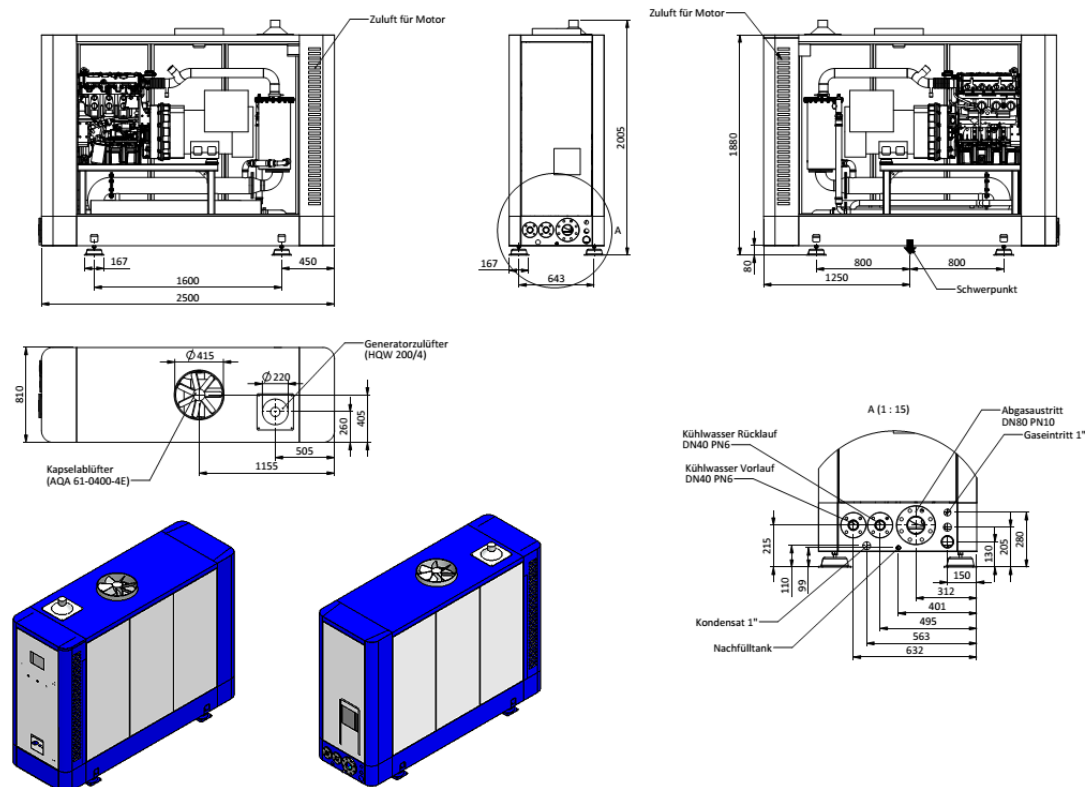


Kurzübersicht (Netzparallel)	Wert	Einheit
Leistung (el.) ¹⁾	50	kW
Leistung (th.) gesamt ²⁾	79	kW
Leistung (th.) Kühlwasser Motor	46	kW
Leistung (th.) Abgas	33	kW
Energieeinsatz ³⁾	148	kW
Gasverbrauch (Hu=10,0 kW/Nm ³)	14,8	Nm ³ /h
Wirkungsgrad (el.)	33,78%	%
Wirkungsgrad (th.)	53,60%	%
Gesamtwirkungsgrad	87,39%	%
Stromkennzahl	0,630	
Leistungsregelung	50 – 100	%
Fernwartung TCP/IP	Ja	
BUS-System	Modbus TCP, Modbus RTU	
Motor		
Hersteller	MAN	
Typ	E0834 E302	
Bauart / Zylinder	R4	
Hubraum	4,58	Liter
Verdichtungsart	Saug	
Nenn Drehzahl	1.500 min ⁻¹	min ⁻¹
Nennleistung ⁴⁾	54	kW
Motoröl	Teilsynthetisch	
Max. Ölverbrauch (Nennlast)	87	ml/h
Ölvorlage (Motor + Zusatztank)	60	Liter
Generator		
Hersteller	Leroy Somer	
Typ	LSA 44.3 S3	
Arbeitsweise	synchron	
Spannung	400	V
Nennstrom	90	A
Wirkungsgrad	94,1%	%
Gasversorgung		
Gasregelstrecke	Nach DIN	
Anschluss	25 (1")	DN / Zoll
Gasfließdruck (vor Nulldruckregler)	20 - 50	mbar
Luftversorgung		
Verbrennungsluft	181	kg/h
Zulufttemperatur	10 - 35	°C

Volumenstrom IN (inkl. Kühlluft)	1.750	m ³ /h
Volumenstrom OUT (40°C)	1.587	m ³ /h
Abgas		
Anschluss	DN100	DN
TA-Luft	Ja	
HCHO (5% O ₂)	< 60	mg/m ³
Abgastemperatur (nach AWT)	120	°C
H ₂ O	24	kg/h
Max. Gegendruck	40	mbar
Volumenstrom, trocken	156	Nm ³ /h
Volumenstrom, feucht	192	kg/h
Hydraulische Einbindung		
Anschlüsse Vor-/Rücklauf	40 (1½")	DN / Zoll
Standard Vor-/Rücklauf Temperatur	90 / 70	°C
Standarddurchfluss	3,4	m ³ /h
Standard-Heizungs-Betriebsdruck	2,5	bar
Gemischkühler Anschlüsse	Nicht vorhanden	DN / Zoll
Notkühler Anschlüsse (Option)	40 (1½") – bei Bedarf	DN / Zoll
Maße / Gewichte		
Abmessung Aggregat	2.500 x 810 x 2.000	LxBxH
Gewicht Aggregat (befüllt)	1.950	kg
Abmessung Schallkapsel	-	LxBxH
Gewicht Schallkapsel	-	kg
Abmessung Schaltschrank	-	BxHxT
Gewicht Schaltschrank	-	kg
empf. Betonfestigkeit	C20/25	
Nutzlast q _k	3,5	kN/m ²
Schall (* mit Standardschalldämpfer)		
Aggregat + Kapsel 10 / 100m	50 / 32	dB(A)
Abgaskamin 10 / 100m *	63 / 43	dB(A)
EVU-Daten		
Leistung (el.)	50	kW
Max. Scheinleistung (cos Phi = 0,9)	55,6	kVA
Max. Nennstrom (cos Phi = 0,9)	80,2	A
cos Phi	0,9 _{ind} – 1,0 – 0,9 _{kap}	
Anlaufstrom (Netzbelastung)	0	A
Kurzschlussstrom	1,0	kA
Anlagenaufwandszahl	1,151	
Primärenergiefaktor	0,710	

Technisches Datenblatt Erdgas BHKW et050 EG MA kompakt

Jahresnutzungsgrad (bei 100 % Auslastung)	87,39%	%
VDE-AR-N 4105 / BDEW	Ja / Ja	
Eigenverbrauch	0,8	kW
Kennzeichen / Prüfungen	CE	
Schutzart		
Schutzart Aggregat	23	IP
Schutzart mit Schallkapsel	53	IP
Schutzart Schaltschrank	55	IP
Inselbetrieb (Option)		
Leistung (el.)	40	kW
Leistungsregelung	80	%
Zuschaltzeit aus Stillstand	30	Sekunden
Rücksynchronisationszeit	> 5	Sekunden
Last ist in 25% Schritten zuzuschalten	Ja	
Verfügbare Optionen (Auswahl)		
Insel-/Netzersatzbetrieb	Ja	
Schalldämmgehäuse	Ja	
Abgasschalldämpfer	Ja (3 Dämpfungsklassen zur Wahl)	
Gemischkühler	Nein	
Notkühler	Ja (3 Dämpfungsklassen zur Wahl)	
Gasverdichter	Ja	
Gaswarnanlage	Ja	
Antiklopfregelung	Ja	
Brennwertwärmetauscher	Ja	
Schmieröltankanlage	Ja	
GSM o. UMTS-Modul	Ja	
BUS-Wandler	Ja	
Stromzähler (MID-Zulassung)	Ja	
Wärmemengenzähler (geeicht)	Ja	
Neutralisationsanlage	Ja	
Standardcontainer	Ja	
Spezialcontainer nach Kundenwunsch	Ja	
Abgasanlage für Container	Ja	
Fernwartungsprogramm iPad	Ja	
Fernwartungsprogramm PC	Ja	
Einbringung, Montage, Inbetriebnahme	Ja (weltweit)	



Alle Angaben ohne Gewähr. Irrtum vorbehalten.

¹⁾ bei 1500 1/min, 50 Hz, 400 V, $\cos\phi = 1$

²⁾ mit einer Toleranz von $\pm 7\%$, Abkühlung Abgas standardmäßig auf 120°C, bei einigen Modultypen bis auf 100°C

³⁾ mit einer Toleranz von + 5 %

⁴⁾ Motorleistung entsprechend ISO 3046/1 und DIN 6271 bei 25°C Lufttemperatur, 100 kPa Luftdruck